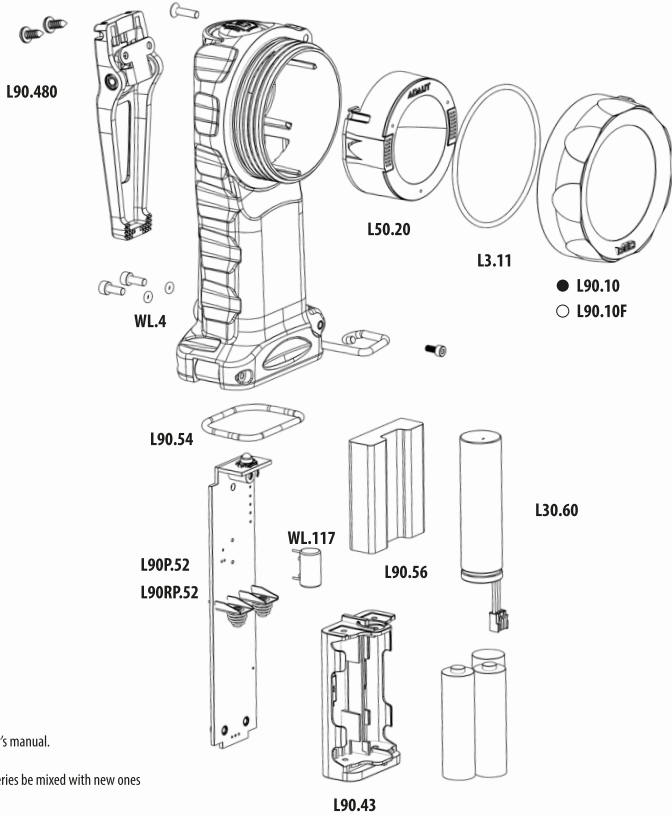




ATEX MARKING  
LOM 21ATEX1057X  
II 1G Ex ia op is IIC T4 Ga

(\*) Changing of the battery can only be done in a non-classified area  
- The batteries may only be replaced by those indicated in the manufacturer's manual.  
- Batteries can only be replaced in a non-classified area.  
- Batteries of different types should not be combined, nor should used batteries be mixed with new ones



L-90P | AA Alkaline batteries / L-90RP | Li-Ion Rechargeable battery



L-90P | AA Alkaline batteries

L-90RP | Li-Ion Rechargeable battery



SPARE PARTS

L90.480	WL.117	L90.100	L90.100F	L90.500	L90.430	L90P.520	L90RP.520	L90.600
Spring clip	Fuse	Head cap	Photoluminescent Head cap	Optics	AA battery holder	L-90P Control plate	L-90RP Control plate	Battery
		1 x L90.10	1 x L90.10F	1 x L50.20	1 x L90.43	1 x L90P.52	1 x L90RP.52	1 x L30.60
		1 x L3.11	1 x L3.11	1 x L3.11	1 x L90.54	1 x L90.54	1 x L90.54	1 x L90.56
						2 x WL.4	2 x WL.4	1 x L90.54



EN | Declaration of conformity available at adalit.com  
 ES | Declaración de Conformidad disponible en adalit.com  
 FR | Déclaration de conformité disponible sur adalit.com  
 DE | Konformitätserklärung auf adalit.com  
 IT | Dichiarazione di conformità disponibile sul sito adalit.com  
 CZ | Prohlášení o shodě je k dispozici na adalit.com  
 PL | Deklaracja zgodności znajduje się na stronie adalit.com  
 PT | Declaração de conformidade disponível em adalit.com



Your ADALIT product is designed and manufactured with high quality materials and components which can be recycled and/or reused. This symbol means that batteries and accumulators, at their end of life, should be disposed of separately from your household waste. If a chemical symbol is printed beneath the symbol shown above, this chemical symbol means that the battery or accumulator contains a heavy metal at a certain concentration. This will be indicated as follows: Hg: mercury (0.0005%), Cd: cadmium (0.002%), Pb: lead (0.004%). In the European Union there are separate collection systems for used batteries and accumulators. Please, dispose of batteries and accumulators correctly at your local community waste collection/recycling centre. Please, help us to conserve the environment we live in!

EN | USER MANUAL

Read carefully this user manual before using the torch.

1. Functions

- First click: the main LED is On. Backlit button switches On and indicates the autonomy.
- Second click: the 2 LEDs on the side are On in addition to the main LED.
- Third click: switched Off.
- Keep hold 1": STROBE FUNCTION. The LED situated on the spot optic gets On in strobe mode at a 5 Hz frequency.
- Keep hold 2": BATTERY SAVE MODE. The light output decreases to low intensity reaching up to 18h (L-90RP) and up to 20h with 3 AA batteries (L-90P).

2. Charging system (only L-90RP)

Place the flashlight in the charger and connect it to the power source. When the LED of the charger or the feeder is red, indicates

flashlight in charge, and when it is green, full charge or out of the charger.

On the charger, the backlit button of the flashlight shall indicate the state of charge:

- Red: charging
- Switched Off: charged.

3. Run time indicator

When turning On the torch, the backlit button blinks to report the battery capacity level:

- Green: 3 blinks = 100-75%  
2 blinks = 75-50%  
1 blink = 50-25%
- Red: < 25%
- Low Battery Warning: blinking signal of the main LED and the backlit button every 15 seconds during the last 15 minutes before running out of battery (only L-90RP).

4. Maintenance and handling

- Clean exclusively with domestic detergent

or soap diluted in warm water applied with a soft cloth. Do not immerse in water.

- The flashlight should not be opened in a dangerous area.

• The L-90RP version can also be operated with batteries of the type AA/LR6. To do this you have to disconnect and remove the battery, then insert the battery holder (L90.43 optional). In this case, the lumens, candela, distance and autonomy data correspond to those of the L-90P version.

- After disconnection of the battery and subsequent connection, a full charge is required. IN ORDER TO GET THE MAXIMUM PERFORMANCE AND LIFE SPAN OF THE BATTERY, A COMPLETE DISCHARGE/CHARGE CYCLE SHOULD BE DONE AT LEAST ONCE PER MONTH.
- Always use original battery (L-90RP), or 3 new AA/LR6 batteries from any of the following models: DURACELL: MN1500,

- MX1500. ENERGIZER: EN91, L91, E91, EP91. PANASONIC: AD, EGE, PPG. PROCELL: PC1500, PX1500. VARTA: 4006, 4106, 4706.
- Do not mix batteries in different state of use, or different brands.

5. Warranty

The torch has a 2 years warranty against any manufacturing defect under normal conditions of use and in accordance with the present instructions. It does not include the battery which is guaranteed for 1 year.

6. Specifications

- Body: thermoplastic resin with high resistance to the impacts, extreme temperatures and corrosive substances.
- Autonomy:  
Normal mode: L-90P: > 10 h / L-90RP: 4 h  
Saving mode: L-90P: > 20 h / L-90RP: 18 h
- Feeding source:  
Alkaline batteries: 3 x AA/LR6 (L-90P / L-90RP)

Rechargeable battery: Li-Ion 3,7 V (L-90RP)

- Weight: L-90P: 340 g (alkalines included)  
L-90RP: 290 g (battery included)
- Measures (L x W x H): 73x71x158 mm

7. Accessories

- Photoluminescent (optional).
- Neodymium magnet (optional).

8. Replacement of components

Repair and/or replacement work should be carried out only by appropriately trained personnel and in a safe area. The use of components not approved by ADARO or unauthorised modifications to the equipment may invalidate any warranty given to the product, as well as certification for use in potentially explosive atmospheres.

**Warning:** LED radiation RG-2. Do not look directly to light beam, it may damage your eyes.

BATTERIES REPLACEMENT (3AA)

- Press and hold the black lid
- Unlock and pull the closing hook
- Open the black lid
- Remove the battery holder

ES | MANUAL DE USUARIO

Lea atentamente este manual de instrucciones antes de utilizar la linterna.

1. Modo de Funcionamiento

- Primera pulsación: se enciende el LED principal. Simultáneamente se enciende el botón luminoso que indica la autonomía disponible.
- Segunda pulsación: se activan los LEDs laterales además del LED principal.
- Tercera pulsación: apagado.
- Pulsación mantenida 1 seg.: INTERMITENCIA. Parpadeo del LED principal a una frecuencia de 5 Hz.
- Pulsación mantenida 2 seg.: REDUCIDO. Se activa el modo de baja intensidad hasta 18h (L-90RP) y hasta 20h con 3 pilas AA (L-90P).

2. Sistema de carga (solo L-90RP)

Alojar la linterna en el cargador y conectarlo a la fuente de energía. Cuando el LED del

cargador o del alimentador está en rojo indica linterna en carga, y cuando está en verde, carga completa o fuera del cargador.

En el cargador, el botón luminoso de la linterna indicará el estado de carga:

- Rojo: cargando
- Apagado: cargada

3. Indicación de carga

El botón luminoso parpadea para indicar el nivel de capacidad de la batería:

- Verde: 3 parpadeos = 100-75%  
2 parpadeos = 75-50%  
1 parpadeo = 50-25%
- Rojo: < 25%
- Como aviso de nivel de batería bajo, 15 minutos antes de agotarse la batería, el LED principal empezará a parpadear (L-90RP).

4. Mantenimiento y manipulación

- Limpieza: utilizar exclusivamente detergente o jabón doméstico diluido en

agua templada aplicado con un paño suave. No sumergir en agua.

- La linterna no se debe abrir en zona peligrosa.

• La versión L-90RP, también puede funcionar con pilas del tipo AA/LR6. Para ello hay que desconectar y extraer previamente la batería, e insertar el portapilas (L90.43 opcional). En este caso, los datos de lumens, candelas, distancia y autonomía corresponden con los de la versión L-90P.

• Tras una desconexión de la batería y conexión posterior, es necesario realizar una carga completa. PARA ALCANZAR EL MÁXIMO RENDIMIENTO Y DURACIÓN DE LA BATERÍA, ES NECESARIO DESCARGAR Y RECARGAR LA LINTERNA AL MENOS UNA VEZ AL MES.

- Utilizar siempre la batería original (L-90RP), ó 3 pilas AA/LR6 nuevas de alguno de los siguientes modelos:

- DURACELL: MN1500, MX1500. ENERGIZER: EN91, L91, E91, EP91. PANASONIC: AD, EGE, PPG. PROCELL: PC1500, PX1500. VARTA: 4006, 4106, 4706.
- No mezclar pilas en diferente estado de uso, ni de distintas marcas.

5. Garantía

Las linternas tienen un periodo de garantía de 2 años contra todo defecto de fabricación, siempre que se utilice en condiciones normales y siguiendo estas instrucciones de uso, salvo la batería que tiene 1 año de garantía.

6. Características

- Cuerpo: resina termoplástica de alta resistencia al impacto, temperaturas extremas y a la corrosión.
- Autonomía:  
Modo normal: L-90P: > 10 h / L-90RP: 4 h  
Modo ahorro: L-90P: > 20 h / L-90RP: 18 h

- Alimentación:  
Pilas: 3 x alcalinas AA/LR6 (L-90P / L-90RP)  
Batería recargable: Li-Ion 3,7 V (L-90RP)
- Peso: L-90P: 340 g (pilas incluidas)  
L-90RP: 290 g (batería incluida)
- Dimensiones (L x an x al): 73x71x158 mm

7. Accesorios

- Aro fotoluminiscente (opcional).
- Imán de neodimio (opcional).

8. Sustitución de componentes

Las tareas de reparación y/o sustitución sólo deben llevarse a cabo por personal debidamente capacitado y en una zona segura. El uso de componentes no aprobados por ADARO o modificaciones no autorizadas en el equipo pueden invalidar cualquier garantía otorgada al producto, así como la certificación para uso en atmósferas potencialmente explosivas.

**Atención:** Radiación de LED RG-2. No mire directamente al haz, podría dañar su vista.

CAMBIO DE PILAS (3AA)

- Presionar la tapa inferior
- Desbloquear y tirar del gancho de cierre
- Abrir la tapa inferior
- Extraer el portapilas

FR | MANUEL D'UTILISATION

Lisez attentivement ce manuel d'instructions avant d'utiliser la lampe.

1. Fonctions

- Première pulsation: la LED principale s'allume. Le bouton rétroéclairé s'allume et indique l'autonomie.
- Deuxième pulsation: les 3 LEDs s'allument en même temps.
- Troisième pulsation: la lampe s'éteint.
- Pression prolongée 1": FONCTION STROBO. La LED concentrée s'active en mode stroboscopique avec une fréquence de 5 Hz.
- Pression prolongée 2": FONCTION ÉCONOMIE D'ÉNERGIE. L'intensité de la lampe diminue et la durée de la batterie s'élargit jusqu'à 18h (L-90RP) et 20h avec 3 piles AA (L-90P).

2. Système de charge (seulement L-90RP)

Placer la lampe dans le chargeur et le

connecter à la source d'énergie. Quand la LED du chargeur ou d'alimentation est en rouge indique la lampe est en charge, et quand elle est en vert, pleine charge ou à l'extérieur du chargeur.

Sur le chargeur, le bouton lumineux de la lampe indique l'état de charge :

- Rouge: en charge
- Éteint: chargée

3. Indication de la charge

Quand on démarre la lampe, le bouton clignote pour donner le niveau de la capacité de la batterie:

- Vert: 3 clignements = 100-75%  
2 clignements = 75-50%  
1 clignement = 50-25%
- Rouge: < 25%
- Comme indication de faible niveau de batterie, 15 minutes avant l'épuisement de celle-ci, la LED principale et le bouton lumineux commencent à clignoter toutes

les 15 secondes (L-90RP seulement).

4. Entretien et manipulation

Nettoyage: utiliser exclusivement du détergent au PH neutre dilué dans de l'eau tiède appliquée avec un chiffon doux. Ne pas plonger dans l'eau.

- La lampe ne doit pas être ouverte dans une zone dangereuse.

• La version L-90RP peut également fonctionner avec des piles de type AA/LR6. Pour cela, il faut débrancher et retirer la batterie et insérer le porte-piles (L90.43 optionnel). Dans ce cas, les données lumens, candelas, distance et autonomie correspondent à celles de la version L-90P.

• Après une déconnexion de la batterie et une connexion ultérieure, une charge complète est nécessaire. POUR MAXIMISER LA PERFORMANCE ET LA DURÉE DE VIE DE LA BATTERIE, LA LAMPE DOIT ÊTRE DÉCHARGÉE ET RECHARGÉE AU MOINS UNE FOIS PAR

MOIS.

- Toujours utiliser la batterie originale (L-90RP), ou 3 piles AA/LR6 neuves de l'un des modèles suivants : DURACELL: MN1500, MX1500. ENERGIZER: EN91, L91, E91, EP91. PANASONIC: AD, EGE, PPG. PROCELL: PC1500, PX1500. VARTA: 4006, 4106, 4706.
- Ne pas mélanger les piles dans des conditions d'utilisation différentes ou de marques différentes.

5. Garantie

La lampe a une période de garantie de 2 ans contre tout vice de fabrication, dans des conditions d'utilisation normales et conformes aux présentes instructions. La batterie a garantie d'un an.

6. Caractéristiques

- Corps: résine thermoplastique de haute résistance aux impacts, aux températures extrêmes et à la corrosion.
- Autonomie:  
Mode normal: L-90P: > 10 h / L-90RP: 4 h  
Mode d'épargne: L-90P: > 20 h / L-90RP: 18 h

Mode normal: L-90P: > 10 h / L-90RP: 4 h

Mode d'épargne: L-90P: > 20 h / L-90RP: 18 h

• Alimentation:

- Piles: 3 x alcalines AA/LR6 (L-90P / L-90RP)  
Batterie rechargeable: Li-Ion 3,7 V (L-90RP)
- Poids: L-90P: 340 g (piles incluses)  
L-90RP: 290 g (batterie incluse)
- Dimensions (Lo x la x H): 73x71x158 mm

7. Accessoires

- Photoluminescent (optionnel).
- Aimant de néodyme (optionnel).

8. Remplacement des composants

Les travaux de réparation et/ou de remplacement ne doivent être effectués que par du personnel dûment formé et en zone de sécurité. L'utilisation de composants non approuvés par ADARO ou de modifications non autorisées de l'équipement peut invalider toute garantie donnée au produit ainsi que la certification pour une utilisation dans des atmosphères potentiellement

explosives.

**Attention:** Rayonnement LED RG-2. Ne pas regarder directement dans le faisceau, cela peut endommager votre vue.

REPLACEMENT DES BATTERIES (3 AA)

- Maintenir le couvercle noir enfoncé
- Déverrouiller et tirer le crochet de fermeture
- Ouvrir le couvercle noir
- Retirer le boîtier à pile

## DE | GEBRAUCHSANLEITUNG

**Bitte lesen Sie diese**

**Gebrauchsanleitung durch, bevor Sie die Leuchte benutzen.**

**1. Funktionen**

- Erstes Drücken: Die Haupt-LED schaltet sich ein. Gleichzeitig schaltet sich der hintergrundbeleuchtete Knopf, der die Leuchtdauer anzeigt, ein.
- Zweites Drücken: Die seitlichen LEDs werden zusätzlich zur Haupt-LED aktiviert.
- Drittes Drücken: Aus
- Eine Sekunde lang gedrückt halten: BLINKFUNKTION. Die Haupt-LED blinkt mit einer Frequenz von 5 Hz.
- Zwei Sekunde lang gedrückt halten: SPARMODUS. Der Low-Intensity-Modus bis zu 18 Stunden (L-90RP) und bis zu 20 Stunden mit 3 AA-Batterien (L-90P) wird aktiviert.

**2. Ladesystem (ausschließlich L-90RP)**

### 1. Einleitung

**Prima di utilizzare la lampada leggere attentamente le istruzioni.**

**1. Funzioni**

- Primo clic: si accende il LED PRINCIPALE. Allo stesso tempo l’interuttore indica il livello di carica della batteria.
- Secondo clic: oltre al LED principale si accendono i LED laterali.
- Terzo clic: la lampada si spegne.
- Mantenendo premuto 1 sec. si attiva la funzione INTERMITTENTE. Lampeggio del LED principale a una frequenza di 5 Hz
- Mantenendo premuto 2 sec. si attiva il RISPARMIO ENERGETICO, fino a 18 ore nella versione L-90RP e fino a 20 ore nella versione L-90P utilizzando 3 pile AA.

**2. Sistema di carica (solo L-90RP)**
Inserire la lampada nel caricatore e collegarlo alla rete elettrica. Quando il LED dell'alimentatore o caricatore è rosso,

### 2. Carica e funzioni

significa che la lampada stà caricando, quando invece è verde, la carica è stata completata o la lampada è fuori dal caricatore.

Quando la lampada è nel caricatore, l’interuttore mostrerà il livello di carica della batteria:

- Rosso: in carica

- Verde: carica completa

**3. Indicazione stato della carica**

All'accendere la lampada, l’interuttore retroilluminato lampeggerà per indicare il livello di carica:

- Verde: 3 lampeggi = 100-75%

2 lampeggi = 75-50%

1 lampeggio = 50-25%

- Rosso: < 25%

- Come avviso di batteria scarica, 15 minuti prima di spegnersi, il LED principale e l’interuttore retroilluminato inizieranno a lampeggiare ogni 15 secondi (solo

L-90RP).

**4. Manutenzione e pulizia**

• Pulire esclusivamente con un panno morbido utilizzando detergente domestico diluito in acqua tiepida. Non immergere la lampada in acqua.

• Non aprire la lampada in aree pericolose.

• **La versione L-90RP può funzionare anche utilizzando pile alcaline AA/LR6.**

Scollegare la batteria ricaricabile e inserire il portapile specifico (L90.43 opzionale). In questo caso i parametri tecnici corrispondono alla versione L-90P.

• Qualora si scolestasse la batteria ricaricabile, una volta ricollegata è necessario realizzare un carica completa. PER OTTENERE LA MASSIMA PRESTAZIONE E DURATA DELLA BATTERIA, EFFETTUARE UN CICLO DI CARICA/ SCARICA ALMENO UNA VOLTA AL MESE.

• Utilizzare sempre la batteria ricaricabile originale (L-90RP), o 3 pile AA/LR6 nuove dei

LEDs und des hintergrundbeleuchteten

Knopfs 15 Minuten vor Abschalten des

Akkus (ausschließlich L-90RP).

**4. Wartung und Handhabung**

• Zur Reinigung der Leuchte ausschließlich ein weiches Tuch mit warmen Wasser anfeuchten und etwas Seife (Spülmittel) verwenden. Die Leuchte damit vorsichtig abreiben und nicht in Wasser eintauchen.

• Die Leuchte darf nicht in explosionsgefährdeten Bereichen geöffnet werden.

• **Die L-90RP Version kann auch mit AA/ LR6 Batterien verwendet werden. Dazu muss der Akku herausgenommen werden.**

Dann muss der Batteriehalter (L90.43 optional) eingesetzt werden. In diesem Fall entsprechen die Lumen-, Candela-, Distanz- und Leuchtdauer denen der L-90P Version.

• Nach Abschaltung des Akkus und späterem Anschließen ist eine vollständige

Ladung erforderlich.

• **Die L-90RP Version kann auch mit AA/ LR6 Batterien verwendet werden. Dazu muss der Akku herausgenommen werden.**

Dann muss der Batteriehalter (L90.43 optional) eingesetzt werden. In diesem Fall entsprechen die Lumen-, Candela-, Distanz- und Leuchtdauer denen der L-90P Version.

• Nach Abschaltung des Akkus und späterem Anschließen ist eine vollständige

Ladung erforderlich.

• **Die L-90RP Version kann auch mit AA/ LR6 Batterien verwendet werden. Dazu muss der Akku herausgenommen werden.**

Dann muss der Batteriehalter (L90.43 optional) eingesetzt werden. In diesem Fall entsprechen die Lumen-, Candela-, Distanz- und Leuchtdauer denen der L-90P Version.

• Nach Abschaltung des Akkus und späterem Anschließen ist eine vollständige

Ladung erforderlich.

• **Die L-90RP Version kann auch mit AA/ LR6 Batterien verwendet werden. Dazu muss der Akku herausgenommen werden.**

Dann muss der Batteriehalter (L90.43 optional) eingesetzt werden. In diesem Fall entsprechen die Lumen-, Candela-, Distanz- und Leuchtdauer denen der L-90P Version.

• Nach Abschaltung des Akkus und späterem Anschließen ist eine vollständige

Ladung erforderlich.

• **Die L-90RP Version kann auch mit AA/ LR6 Batterien verwendet werden. Dazu muss der Akku herausgenommen werden.**

Dann muss der Batteriehalter (L90.43 optional) eingesetzt werden. In diesem Fall entsprechen die Lumen-, Candela-, Distanz- und Leuchtdauer denen der L-90P Version.

• Nach Abschaltung des Akkus und späterem Anschließen ist eine vollständige

Ladung erforderlich.

• **Die L-90RP Version kann auch mit AA/ LR6 Batterien verwendet werden. Dazu muss der Akku herausgenommen werden.**

Dann muss der Batteriehalter (L90.43 optional) eingesetzt werden. In diesem Fall entsprechen die Lumen-, Candela-, Distanz- und Leuchtdauer denen der L-90P Version.

• Nach Abschaltung des Akkus und späterem Anschließen ist eine vollständige

Ladung erforderlich.

• **Die L-90RP Version kann auch mit AA/ LR6 Batterien verwendet werden. Dazu muss der Akku herausgenommen werden.**

Dann muss der Batteriehalter (L90.43 optional) eingesetzt werden. In diesem Fall entsprechen die Lumen-, Candela-, Distanz- und Leuchtdauer denen der L-90P Version.

• Nach Abschaltung des Akkus und späterem Anschließen ist eine vollständige

Ladung erforderlich.

• **Die L-90RP Version kann auch mit AA/ LR6 Batterien verwendet werden. Dazu muss der Akku herausgenommen werden.**

Dann muss der Batteriehalter (L90.43 optional) eingesetzt werden. In diesem Fall entsprechen die Lumen-, Candela-, Distanz- und Leuchtdauer denen der L-90P Version.

• Nach Abschaltung des Akkus und späterem Anschließen ist eine vollständige

Ladung erforderlich.

• **Die L-90RP Version kann auch mit AA/ LR6 Batterien verwendet werden. Dazu muss der Akku herausgenommen werden.**

Dann muss der Batteriehalter (L90.43 optional) eingesetzt werden. In diesem Fall entsprechen die Lumen-, Candela-, Distanz- und Leuchtdauer denen der L-90P Version.

• Nach Abschaltung des Akkus und späterem Anschließen ist eine vollständige

Ladung erforderlich.

• **Die L-90RP Version kann auch mit AA/ LR6 Batterien verwendet werden. Dazu muss der Akku herausgenommen werden.**

Dann muss der Batteriehalter (L90.43 optional) eingesetzt werden. In diesem Fall entsprechen die Lumen-, Candela-, Distanz- und Leuchtdauer denen der L-90P Version.

• Nach Abschaltung des Akkus und späterem Anschließen ist eine vollständige

Ladung erforderlich.

• **Die L-90RP Version kann auch mit AA/ LR6 Batterien verwendet werden. Dazu muss der Akku herausgenommen werden.**

Dann muss der Batteriehalter (L90.43 optional) eingesetzt werden. In diesem Fall entsprechen die Lumen-, Candela-, Distanz- und Leuchtdauer denen der L-90P Version.

• Nach Abschaltung des Akkus und späterem Anschließen ist eine vollständige

Ladung erforderlich.

• **Die L-90RP Version kann auch mit AA/ LR6 Batterien verwendet werden. Dazu muss der Akku herausgenommen werden.**

Dann muss der Batteriehalter (L90.43 optional) eingesetzt werden. In diesem Fall entsprechen die Lumen-, Candela-, Distanz- und Leuchtdauer denen der L-90P Version.

• Nach Abschaltung des Akkus und späterem Anschließen ist eine vollständige

Ladung erforderlich.

• **Die L-90RP Version kann auch mit AA/ LR6 Batterien verwendet werden. Dazu muss der Akku herausgenommen werden.**

Dann muss der Batteriehalter (L90.43 optional) eingesetzt werden. In diesem Fall entsprechen die Lumen-, Candela-, Distanz- und Leuchtdauer denen der L-90P Version.

• Nach Abschaltung des Akkus und späterem Anschließen ist eine vollständige

Ladung erforderlich.

• **Die L-90RP Version kann auch mit AA/ LR6 Batterien verwendet werden. Dazu muss der Akku herausgenommen werden.**

Dann muss der Batteriehalter (L90.43 optional) eingesetzt werden. In diesem Fall entsprechen die Lumen-, Candela-, Distanz- und Leuchtdauer denen der L-90P Version.

• Nach Abschaltung des Akkus und späterem Anschließen ist eine vollständige

Ladung erforderlich.

• **Die L-90RP Version kann auch mit AA/ LR6 Batterien verwendet werden. Dazu muss der Akku herausgenommen werden.**

Dann muss der Batteriehalter (L90.43 optional) eingesetzt werden. In diesem Fall entsprechen die Lumen-, Candela-, Distanz- und Leuchtdauer denen der L-90P Version.

• Nach Abschaltung des Akkus und späterem Anschließen ist eine vollständige

Ladung erforderlich.

• **Die L-90RP Version kann auch mit AA/ LR6 Batterien verwendet werden. Dazu muss der Akku herausgenommen werden.**

Dann muss der Batteriehalter (L90.43 optional) eingesetzt werden. In diesem Fall entsprechen die Lumen-, Candela-, Distanz- und Leuchtdauer denen der L-90P Version.

• Nach Abschaltung des Akkus und späterem Anschließen ist eine vollständige

Ladung erforderlich.

• **Die L-90RP Version kann auch mit AA/ LR6 Batterien verwendet werden. Dazu muss der Akku herausgenommen werden.**

Dann muss der Batteriehalter (L90.43 optional) eingesetzt werden. In diesem Fall entsprechen die Lumen-, Candela-, Distanz- und Leuchtdauer denen der L-90P Version.

• Nach Abschaltung des Akkus und späterem Anschließen ist eine vollständige

Ladung erforderlich.

• **Die L-90RP Version kann auch mit AA/ LR6 Batterien verwendet werden. Dazu muss der Akku herausgenommen werden.**

Dann muss der Batteriehalter (L90.43 optional) eingesetzt werden. In diesem Fall entsprechen die Lumen-, Candela-, Distanz- und Leuchtdauer denen der L-90P Version.

• Nach Abschaltung des Akkus und späterem Anschließen ist eine vollständige

Ladung erforderlich.

• **Die L-90RP Version kann auch mit AA/ LR6 Batterien verwendet werden. Dazu muss der Akku herausgenommen werden.**

Dann muss der Batteriehalter (L90.43 optional) eingesetzt werden. In diesem Fall entsprechen die Lumen-, Candela-, Distanz- und Leuchtdauer denen der L-90P Version.

LEDs und des hintergrundbeleuchteten

Knopfs 15 Minuten vor Abschalten des

Akkus (ausschließlich L-90RP).

**4. Wartung und Handhabung**

• Zur Reinigung der Leuchte ausschließlich ein weiches Tuch mit warmen Wasser anfeuchten und etwas Seife (Spülmittel) verwenden. Die Leuchte damit vorsichtig abreiben und nicht in Wasser eintauchen.

• Die Leuchte darf nicht in explosionsgefährdeten Bereichen geöffnet werden.

• **Die L-90RP Version kann auch mit AA/ LR6 Batterien verwendet werden. Dazu muss der Akku herausgenommen werden.**

Dann muss der Batteriehalter (L90.43 optional) eingesetzt werden. In diesem Fall entsprechen die Lumen-, Candela-, Distanz- und Leuchtdauer denen der L-90P Version.

• Die Leuchte darf nicht in explosionsgefährdeten Bereichen geöffnet werden.

• **Die L-90RP Version kann auch mit AA/ LR6 Batterien verwendet werden. Dazu muss der Akku herausgenommen werden.**

Dann muss der Batteriehalter (L90.43 optional) eingesetzt werden. In diesem Fall entsprechen die Lumen-, Candela-, Distanz- und Leuchtdauer denen der L-90P Version.

• Die Leuchte darf nicht in explosionsgefährdeten Bereichen geöffnet werden.

• **Die L-90RP Version kann auch mit AA/ LR6 Batterien verwendet werden. Dazu muss der Akku herausgenommen werden.**

Dann muss der Batteriehalter (L90.43 optional) eingesetzt werden. In diesem Fall entsprechen die Lumen-, Candela-, Distanz- und Leuchtdauer denen der L-90P Version.

• Die Leuchte darf nicht in explosionsgefährdeten Bereichen geöffnet werden.

• **Die L-90RP Version kann auch mit AA/ LR6 Batterien verwendet werden. Dazu muss der Akku herausgenommen werden.**

Dann muss der Batteriehalter (L90.43 optional) eingesetzt werden. In diesem Fall entsprechen die Lumen-, Candela-, Distanz- und Leuchtdauer denen der L-90P Version.

• Die Leuchte darf nicht in explosionsgefährdeten Bereichen geöffnet werden.

• **Die L-90RP Version kann auch mit AA/ LR6 Batterien verwendet werden. Dazu muss der Akku herausgenommen werden.**

Dann muss der Batteriehalter (L90.43 optional) eingesetzt werden. In diesem Fall entsprechen die Lumen-, Candela-, Distanz- und Leuchtdauer denen der L-90P Version.

• Die Leuchte darf nicht in explosionsgefährdeten Bereichen geöffnet werden.

• **Die L-90RP Version kann auch mit AA/ LR6 Batterien verwendet werden. Dazu muss der Akku herausgenommen werden.**

Dann muss der Batteriehalter (L90.43 optional) eingesetzt werden. In diesem Fall entsprechen die Lumen-, Candela-, Distanz- und Leuchtdauer denen der L-90P Version.

• Die Leuchte darf nicht in explosionsgefährdeten Bereichen geöffnet werden.

• **Die L-90RP Version kann auch mit AA/ LR6 Batterien verwendet werden. Dazu muss der Akku herausgenommen werden.**

Dann muss der Batteriehalter (L90.43 optional) eingesetzt werden. In diesem Fall entsprechen die Lumen-, Candela-, Distanz- und Leuchtdauer denen der L-90P Version.

• Die Leuchte darf nicht in explosionsgefährdeten Bereichen geöffnet werden.

• **Die L-90RP Version kann auch mit AA/ LR6 Batterien verwendet werden. Dazu muss der Akku herausgenommen werden.**

Dann muss der Batteriehalter (L90.43 optional) eingesetzt werden. In diesem Fall entsprechen die Lumen-, Candela-, Distanz- und Leuchtdauer denen der L-90P Version.

• Die Leuchte darf nicht in explosionsgefährdeten Bereichen geöffnet werden.

• **Die L-90RP Version kann auch mit AA/ LR6 Batterien verwendet werden. Dazu muss der Akku herausgenommen werden.**

Dann muss der Batteriehalter (L90.43 optional) eingesetzt werden. In diesem Fall entsprechen die Lumen-, Candela-, Distanz- und Leuchtdauer denen der L-90P Version.

• Die Leuchte darf nicht in explosionsgefährdeten Bereichen geöffnet werden.

• **Die L-90RP Version kann auch mit AA/ LR6 Batterien verwendet werden. Dazu muss der Akku herausgenommen werden.**

Dann muss der Batteriehalter (L90.43 optional) eingesetzt werden. In diesem Fall entsprechen die Lumen-, Candela-, Distanz- und Leuchtdauer denen der L-90P Version.

• Die Leuchte darf nicht in explosionsgefährdeten Bereichen geöffnet werden.

• **Die L-90RP Version kann auch mit AA/ LR6 Batterien verwendet werden. Dazu muss der Akku herausgenommen werden.**

Dann muss der Batteriehalter (L90.43 optional) eingesetzt werden. In diesem Fall entsprechen die Lumen-, Candela-, Distanz- und Leuchtdauer denen der L-90P Version.

• Die Leuchte darf nicht in explosionsgefährdeten Bereichen geöffnet werden.

• **Die L-90RP Version kann auch mit AA/ LR6 Batterien verwendet werden. Dazu muss der Akku herausgenommen werden.**

Dann muss der Batteriehalter (L90.43 optional) eingesetzt werden. In diesem Fall entsprechen die Lumen-, Candela-, Distanz- und Leuchtdauer denen der L-90P Version.

• Die Leuchte darf nicht in explosionsgefährdeten Bereichen geöffnet werden.

• **Die L-90RP Version kann auch mit AA/ LR6 Batterien verwendet werden. Dazu muss der Akku herausgenommen werden.**

Dann muss der Batteriehalter (L90.43 optional) eingesetzt werden. In diesem Fall entsprechen die Lumen-, Candela-, Distanz- und Leuchtdauer denen der L-90P Version.

• Die Leuchte darf nicht in explosionsgefährdeten Bereichen geöffnet werden.

• **Die L-90RP Version kann auch mit AA/ LR6 Batterien verwendet werden. Dazu muss der Akku herausgenommen werden.**

Dann muss der Batteriehalter (L90.43 optional) eingesetzt werden. In diesem Fall entsprechen die Lumen-, Candela-, Distanz- und Leuchtdauer denen der L-90P Version.

• Die Leuchte darf nicht in explosionsgefährdeten Bereichen geöffnet werden.

• **Die L-90RP Version kann auch mit AA/ LR6 Batterien verwendet werden. Dazu muss der Akku herausgenommen werden.**

Dann muss der Batteriehalter (L90.43 optional) eingesetzt werden. In diesem Fall entsprechen die Lumen-, Candela-, Distanz- und Leuchtdauer denen der L-90P Version.

• Die Leuchte darf nicht in explosionsgefährdeten Bereichen geöffnet werden.

• **Die L-90RP Version kann auch mit AA/ LR6 Batterien verwendet werden. Dazu muss der Akku herausgenommen werden.**

Dann muss der Batteriehalter (L90.43 optional) eingesetzt werden. In diesem Fall entsprechen die Lumen-, Candela-, Distanz- und Leuchtdauer denen der L-90P Version.

• Die Leuchte darf nicht in explosionsgefährdeten Bereichen geöffnet werden.

• **Die L-90RP Version kann auch mit AA/ LR6 Batterien verwendet werden. Dazu muss der Akku herausgenommen werden.**

Dann muss der Batteriehalter (L90.43 optional) eingesetzt werden. In diesem Fall entsprechen die Lumen-, Candela-, Distanz- und Leuchtdauer denen der L-90P Version.

• Die Leuchte darf nicht in explosionsgefährdeten Bereichen geöffnet werden.

• **Die L-90RP Version kann auch mit AA/ LR6 Batterien verwendet werden. Dazu muss der Akku herausgenommen werden.**

Dann muss der Batteriehalter (L90.43 optional) eingesetzt werden. In diesem Fall entsprechen die Lumen-, Candela-, Distanz- und Leuchtdauer denen der L-90P Version.

• Die Leuchte darf nicht in explosionsgefährdeten Bereichen geöffnet werden.

• **Die L-90RP Version kann auch mit AA/ LR6 Batterien verwendet werden. Dazu muss der Akku herausgenommen werden.**

Dann muss der Batteriehalter (L90.43 optional) eingesetzt werden. In diesem Fall entsprechen die Lumen-, Candela-, Distanz- und Leuchtdauer denen der L-90P Version.

• Die Leuchte darf nicht in explosionsgefährdeten Bereichen geöffnet werden.

• **Die L-90RP Version kann auch mit AA/ LR6 Batterien verwendet werden. Dazu muss der Akku herausgenommen werden.**

Dann muss der Batteriehalter (L90.43 optional) eingesetzt werden. In diesem Fall entsprechen die Lumen-, Candela-, Distanz- und Leuchtdauer denen der L-90P Version.

• Die Leuchte darf nicht in explosionsgefährdeten Bereichen geöffnet werden.

• **Die L-90RP Version kann auch mit AA/ LR6 Batterien verwendet werden. Dazu muss der Akku herausgenommen werden.**

Dann muss der Batteriehalter (L90.43 optional) eingesetzt werden. In diesem Fall entsprechen die Lumen-, Candela-, Distanz- und Leuchtdauer denen der L-90P Version.

• Die Leuchte darf nicht in explosionsgefährdeten Bereichen geöffnet werden.

• **Die L-90RP Version kann auch mit AA/ LR6 Batterien verwendet werden. Dazu muss der Akku herausgenommen werden.**

Dann muss der Batteriehalter (L90.43 optional) eingesetzt werden. In diesem Fall entsprechen die Lumen-, Candela-, Distanz- und Leuchtdauer denen der L-90P Version.

• Die Leuchte darf nicht in explosionsgefährdeten Bereichen geöffnet werden.

• **Die L-90RP Version kann auch mit AA/ LR6 Batterien verwendet werden. Dazu muss der Akku herausgenommen werden.**

Dann muss der Batteriehalter (L90.43 optional) eingesetzt werden. In diesem Fall entsprechen die Lumen-, Candela-, Distanz- und Leuchtdauer denen der L-90P Version.

• Die Leuchte darf nicht in explosionsgefährdeten Bereichen geöffnet werden.

• **Die L-90RP Version kann auch mit AA/ LR6 Batterien verwendet werden. Dazu muss der Akku herausgenommen werden.**

Dann muss der Batteriehalter (L90.43 optional) eingesetzt werden. In diesem Fall entsprechen die Lumen-, Candela-, Distanz- und Leuchtdauer denen der L-90P Version.

• Die Leuchte darf nicht in explosionsgefährdeten Bereichen geöffnet werden.

• **Die L-90RP Version kann auch mit AA/ LR6 Batterien verwendet werden. Dazu muss der Akku herausgenommen werden.**

Dann muss der Batteriehalter (L90.43 optional) eingesetzt werden. In diesem Fall entsprechen die Lumen-, Candela-, Distanz- und Leuchtdauer denen der L-90P Version.

• Die Leuchte darf nicht in explosionsgefährdeten Bereichen geöffnet werden.

Ladung unerlässlich. UM DIE MAXIMALE

LEISTUNG UND LEBENSDAUER DES AKKUS ZU

ERREICHEN, MUSS DIE LAMPE MINDESTENS EINMAL PRO MONAT ENTLADEN UND WIEDER AUFGLADEN WERDEN.

• Verwenden Sie immer den Originalakku (L-90RP) oder 3 neue AA/LR6 Batterien von einem der folgenden Modelle: DURACELL: MN1500, MX1500. ENERGIZER: EN91, L91, E91, EP91. PANASONIC: AD, EGE, PPG. PROCELL: PC1500, PX1500. VARTA: 4006, 4106, 4706.

• Vermeiden Sie das Mischen von Batterien mit unterschiedlichem Nutzungszustand oder von verschiedenen